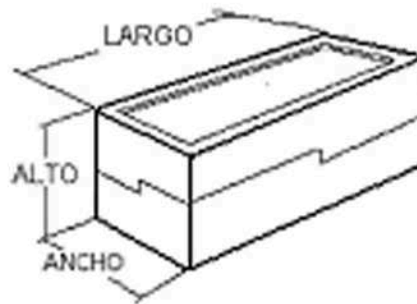
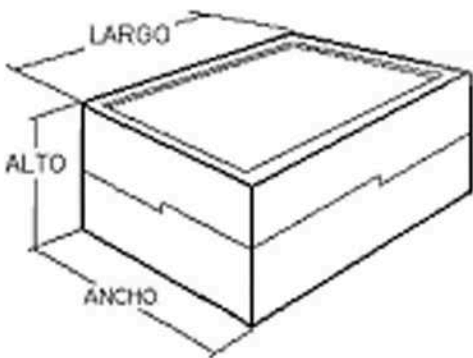




Envases estuches vinos y cavas



El EPS es un material inerte y por lo tanto no contamina.

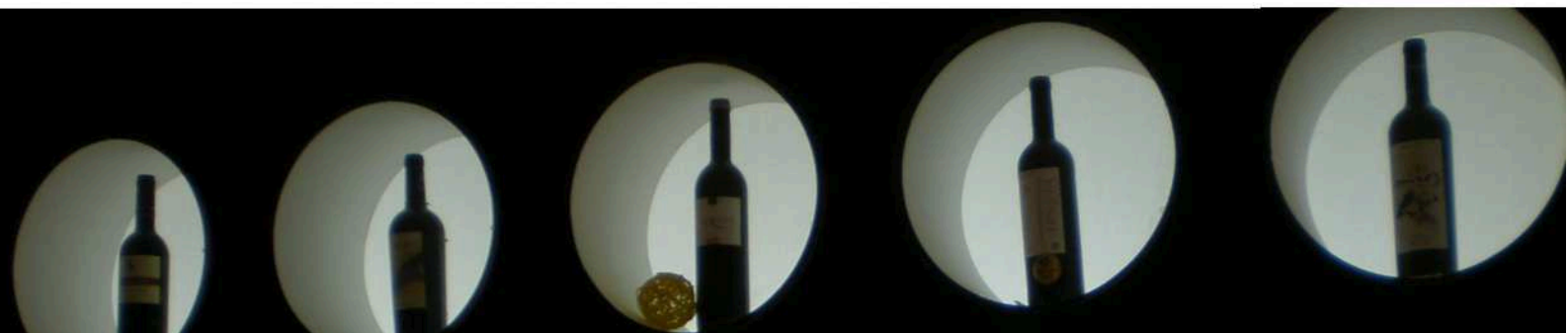
En el proceso de fabricación del EPS no se produce ningún tipo de residuo.

El EPS es ecológico.

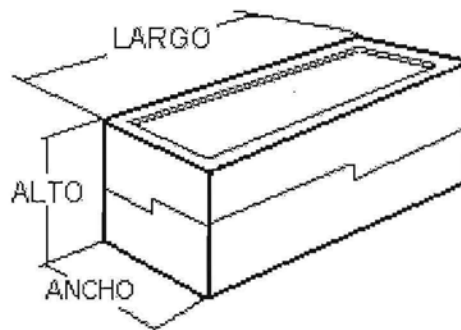
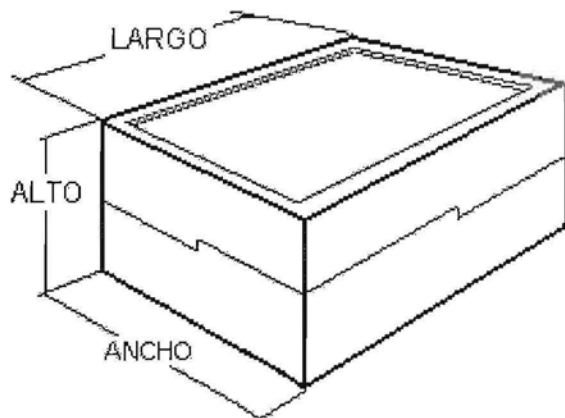
El 98% del volumen del EPS es AIRE.

El EPS SIEMPRE ha estado EXENTO de CFC's y HCFC's.

El EPS, poliestireno expandido, es 100% reciclable.



Estuches de EPS para botellas



MODELOS, DIMENSIONES Y CAPACIDAD

MODELO	DENOMINACION	Medidas exteriores (mm.)						
		LARGO	ANCHO	ALTO				
C1	ESTUCHE ANATOMICO 1 BOTELLA CAVA	365	120	125				
C3	ESTUCHE ANATOMICO 3 BOTELLAS CAVA	365	287	130				
C3 - IN	INTERMEDIO ANATOMICO ESTUCHE 3 BOTELLAS CAVA	365	287					
CV1	ESTUCHE 1 BOTELLA CAVA O VINO	365	120	125				
CV6	ESTUCHE 6 BOTELLAS DE CAVA O VINO CON ASAS							
V1	ESTUCHE 1 BOTELLA VINO LARGA O NORMAL	365	120	125				
V3	ESTUCHE 3 BOTELLAS VINO LARGAS O NORMALES	365	287	130				
V3 - IN	INTERMEDIO ESTUCHE 3 BOTELLAS VINO LARGAS O NORMALES	365	287	75				
VP1	ESTUCHE 1 BOTELLA VINO NORMAL	335	105	107				

Para tamaños de cajas no existentes en el presente catálogo no dude en consultar a nuestro departamento comercial.

Nuestro departamento técnico le puede resolver cualquier problema, así como facilitarle las oportunas homologaciones y certificaciones sanitarias y de calidad.

matenya, s.l.

Pol. Ind. Los Vientos C/ Xaloc
46119 NÁQUERA (Valencia)
Tel, 96 139 90 70 · Fax 96 139 90 40
matenya@matenya.com